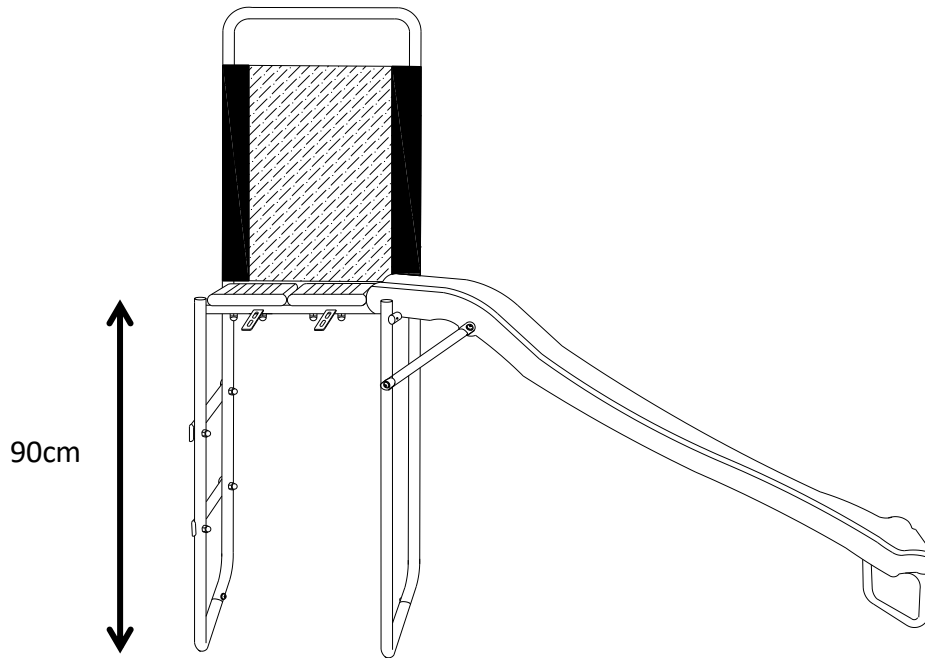




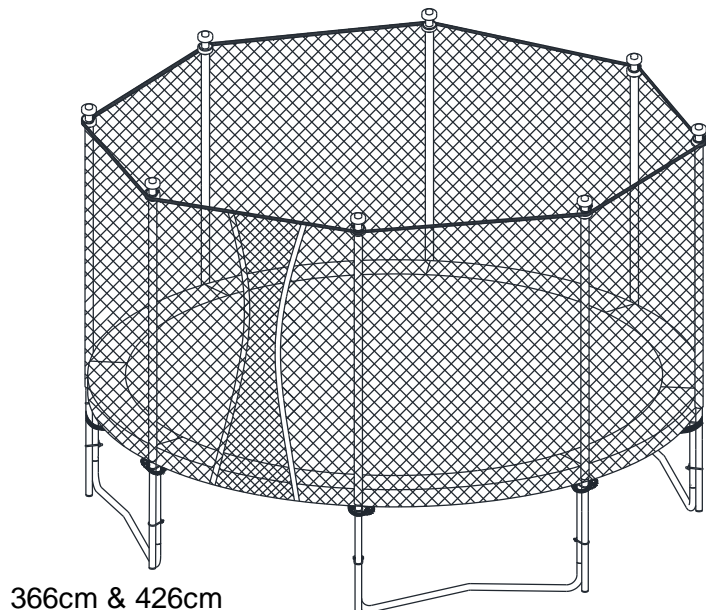
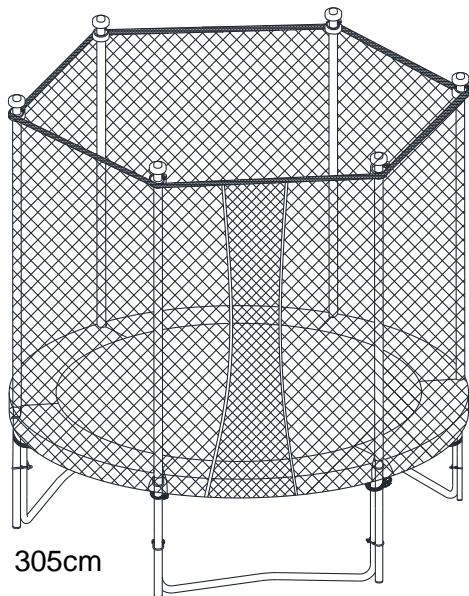
Montering, drift och underhåll
SVENSK BRUKSANVISNING
Installation, drift och underhåll
SVENSK BRUKSANVISNING

Trampolinplattform med rutschkana



Passar följande
trampoliner:

Artikelnummer:
305 cm: 372941/372694
366cm: 372943/45
426cm: 372947/49





OBS!

- **Läs igenom hela bruksanvisningen innan du monterar och använder produkten. Du måste följa alla förhållningsregler när du använder produkten.**
- **Spara bruksanvisningen för framtida referens.**
- **Placera rutschkanan på ett jämnt och rent underlag. Ramen är konstruerad för att förankras i underlaget – får ej användas på hårda ytor såsom cement eller asfalt.**
- **Öka säkerheten genom att täcka över ytan under och runt produkten med sand eller liknande. Läs igenom förhållningsreglerna på följande sidor innan du använder produkten.**
- **Du får inte använda produkten i regn eller annat oväder såsom snö, åskväder eller kraftig vind.**
- **Felaktig användning av produkten kan leda till allvarliga skador.**
- **Inspektera produkten med avseende på defekta eller saknade delar innan den tas i bruk.**
- **Barn får inte använda produkten utan tillsyn av vuxna.**
- **Produkten är endast avsedd för hemmabruk.**

FÖRHÅLLNINGSGREGLER



OBS!

LÄS IGENOM INSTRUKTIONERNA INNAN DU MONTERAR OCH ANVÄNDER PRODUKTEN

ÅLDERSGRÄNS

- Den här produkten är utvecklad för användning tillsammans med en trampolin. Se första sidan för information om kompatibla modeller.
- Den här produkten är endast avsedd för användning av ett barn i åldern 3 till 10 år åt gången. Maximal användarvikt är 45 kg.
- Produkten får inte användas av vuxna eller barn med fysiska tillstånd som kan påverka deras förmåga att använda produkten på ett säkert sätt.

INNAN DU BÖRJAR

- Läs noga igenom alla anvisningar i bruksanvisningen innan du använder denna produkt.
- Produkten måste monteras av en vuxen person. Använd arbetshandskar för att undvika skador under monteringen.
- Produkten kan inte användas förrän den har monterats färdigt och fästs i underlaget.
- Försäkra dig om att du har alla delar innan du påbörjar monteringen. Om delar saknas eller är trasiga ska du kontakta Mylra Sports serviceavdelning (se sista sidan för kontaktuppgifter) och lägga tillbaka produkten i originalförpackningen.

PLACERING AV RUTSCHKANA

- Den här produkten är utvecklad för användning tillsammans med en trampolin. Se första sidan för information om kompatibla modeller.
- Produkten måste placeras minst två meter från andra strukturer eller hinder, till exempel byggnader, staket, garage, träd, klädhängare och strömledningar. Om dessa regler inte följs kan det leda till allvarliga skador.
- **Ramen måste monteras på ett jämnt underlag.** Ojämnt underlag måste jämnas till innan produkten monteras. Montering på ojämnt eller lutande underlag leder till belastning på lederna, så att produkten står löst och instabilt, vilket kan leda till allvarliga skador.
- Se till att det inte finns några farliga föremål i området runt rutschkanan, till exempel rötter, stubbar, stenar, trädgårdsland, rör och elektriska apparater.
- **Vindförhållanden: Kraftig vind kan i extrema fall välta eller blåsa bort produkten. Om du förväntar dig kraftig vind bör du försäkra dig om att produkten är ordentligt fastsatt i underlaget. Om du förväntar dig extrema vindförhållanden bör produkten monteras ned eller flyttas till ett skyddat område.**
- Om så är möjligt bör rutschkanan placeras vänd norrut för att undvika direkt solsken.

TILLSYN

- Endast ett barn åt gånger får använda rutschkanan.
- Låt inte barn stå upp i rutschkanan.
- Håll ett säkert avstånd för att undvika att träffas av barn som kommer åkande i rutschkanan.
- Låt inte barn hoppa av mitt på rutschkanan.
- Försäkra dig om att barnen är iklädda lämpliga kläder, till exempel gymnastikskor. Se också till att de inte har på sig farliga föremål såsom smycken, hårspännen eller halsdukar som kan fastna i produkten.
- Barn ska inte bära skyddshjälm eller andra hjälmar när de använder produkten.
- Låt inte barn åka ned för rutschkanan med huvudet först.
- Låt inte barn klättra på produkten eller hoppa mellan rutschkanan och andra föremål.
- Låt inte barn klättra på produktens bärande delar, till exempel stolpar eller tvärstänger. Dessa komponenter är inte avsedda för lek.
- Kontrollera temperaturen på rutschkanan och andra delar av produkten innan den används om den har stått ute i solen.
- Försäkra dig om att barn inte står vända mot solen när de använder produkten.
- Försäkra dig om att produkten inte kan användas utan tillåtelse när ingen vuxen finns på plats.
- Låt inte husdjur eller djur komma i närheten av produkten.
- Det rekommenderas att det finns gott om utrymme ovanför produkten. Minst 7,3 meter från marknivå rekommenderas. Försäkra dig även om att utrymmet är fritt från ledningar, grenar och andra potentiella faror.
- Om du upptäcker slitna, trasiga eller saknade delar ska du kontakta kundservice för att beställa nya. Kontaktinformation finns på sista sidan.
- Använd inte produkten om rutschkanan eller andra delar är blöta. Produkten bör endast användas när alla delar är rena och torra. Om man använder produkten när den är blöt kan man halka och skada sig.
- **Montera inte rutschkanan över ett hårt underlag såsom asfalt, cement, plattor eller mursten. Ett fall på ett hårt underlag kan leda till allvarliga skador.**

KONTROLLER

- Använd **INTE** produkten om du upptäcker lösa eller saknade bultar eller muttrar. Innan produkten används ska du försäkra dig om att produkten och alla delar är i bästa möjliga skick och att den står stabilt.
- **Försäkra** dig om att området runt rutschkanan är fritt från vassa föremål, stenar och andra potentiellt farliga föremål.
- Du får **inte** fästa föremål på produkten som inte är avsedda för användning med rutschkanan. Detta innefattar hopprep, klädstreck, koppel, kablar, kedjor och gungor.
- Produktens stål- och plastdelar utsätts för normalt slitage. Det är normalt att materialet försämras gradvis, men hur snabbt detta går beror på produktens exponering för UV-strålar, föroreningar, väderhållande och bruk. Kontrollera utrustningen före varje användningstillfälle med avseende på sprickor, omfattande slitage, saknade delar, lösa leder och allmänt skick. Om produkten uppvisar tecken på slitage måste du sluta använda rutschkanan omedelbart och inte tillåta att produkten används förrän den har lagats.

SKÖTSEL OCH UNDERHÅLL

- Kontrollera alla muttrar och bultar två gånger i månaden så länge produkten är i bruk. Dra åt bultarna vid behov. Detta är extra viktigt innan produkten ställs fram igen efter vintern.
- Smörj alla rörliga metalledar med olja en gång i månaden så länge produkten är i bruk.
- Ta bort rost från metallrören och måla om dem vid behov. Använd inte blybaserad färg.
- Kontrollera kåpor med avseende på bultar och vassa kanter två gånger i månaden så länge produkten är i bruk, och byt ut dem vid behov. Detta är extra viktigt innan produkten ställs fram igen efter vintern.
- Använd inte produkten om temperaturen sjunker under 0 grader. Ställ in rutschkanan inomhus.

FASTSÄTTNING AV PRODUKTEN

- Det rekommenderas att produkten fästs i underlaget för att undvika den rör sig och för att göra rutschkanan mer stabil vid användning.
- Fästmetoder kan variera efter behov. Vissa vill kunna flytta produkten medan andra vill att den ska sitta fast permanent.
- Det rekommenderas att du rådfrågar en yrkesperson gällande bästa sättet att fästa rutschkanan. Det bästa sättet att förankra en produkt på är att skapa ett betongblock och använda som bas. Oavsett vilken metod du föredrar bör produkten alltid sitta fast i underlaget.

CHECKLISTA, SKÖTSEL OCH UNDERHÅLL FÖRSLAG PÅ UNDERHÅLL



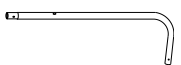




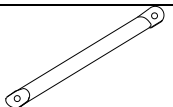

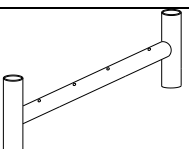
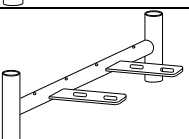
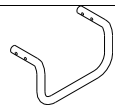
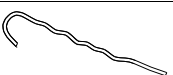

FÖRE VARJE SÄSONG/UNDER SÄSONGENS GÅNG:

- Dra åt alla smådelar.
- Smörj alla rörliga metalledar.
- Kontrollera kåpor över bultar, kanter och hörn. Byt ut dem om de är lösa, trasiga eller fattas.
- Kontrollera metalledar med avseende på rost. Ta bort rosten och måla om vid behov. Använd inte blybaserad färg.
- Mät och kontrollera djupet på skyddande underlagsmaterial runt och under produkten för att förhindra att de trycks ihop och för att upprätthålla lämpligt djup. Byt ut vid behov.









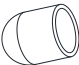


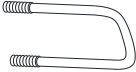
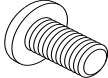
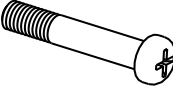
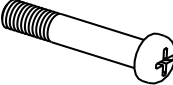
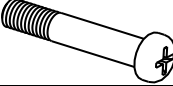
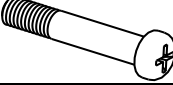

INSTRUKTIONER GÄLLANDE KASSERING

- ◆ Var försiktig när du monterar isär produkten efter att den inte längre är i brukbart skick. Använd arbetshandskar för att undvika skador.
- ◆ Montera isär hela ramen. Låt inte delvis nedmonterade delar ligga tillgängliga för barn.
- ◆ Om du vill återvinna stålrören ska du köra ramen till din lokala återvinningsstation.
- ◆ Alla plastdelar kan återvinnas på din lokala återvinningsstation. Låt inte nedmonterade delar såsom rör, bultar, muttrar och liknande ligga framme tillgängliga för barn.
- ◆ Delar som utsatts för rost kan inte återvinnas eller återanvändas. Dessa måste kastas.

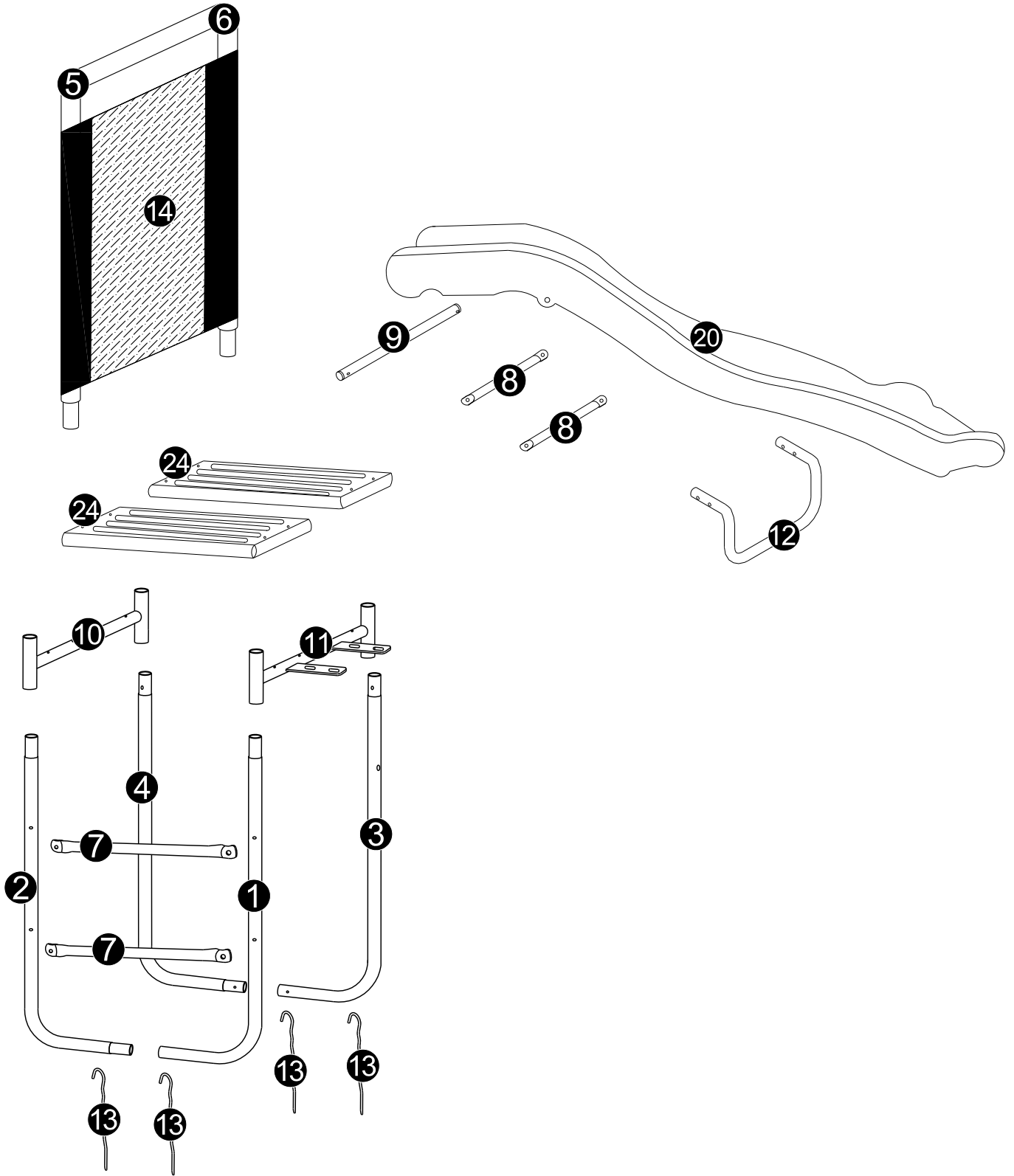
Lista över delar (engelska)

Nr	Bild	Engelskt namn	Antal
1		Front support tube (Right)	1
2		Front support tube (Left)	1
3		Back support tube (Right)	1
4		Back support tube (Left)	1
5		Handle A with foam	1
6		Handle B with foam	1
7		Ladder	2
8		Side support bar for Slide	2
9		Top support bar for Slide	1
10		Top connection pipe A	1
11		Top connection pipe B	1
12		Slide front support	1
13		Anchor set	4
14		Protection wall	1

Lista över delar (engelska)

Nr	Bild	Engelskt namn	Antal
15		Wrench	1
16		Cap Nut	22
17		Arc Washer	29
18		Medium Spring Washer	33
19		Larger Spring Washer	4
20		4FT Slide	1
21		Allen Wrench	1
22		Lock Nut	4
23		Nut Cover	4
24		Plastic seat	2
25		Flat Washer	18
26		U-Screw	2
27		Screw	7
28		Long Bolt(58mm)	4
29		Long Bolt(55mm)	2
30		Long Bolt(93mm)	2
31		Long Bolt(38mm)	14
32		Magic tape	2

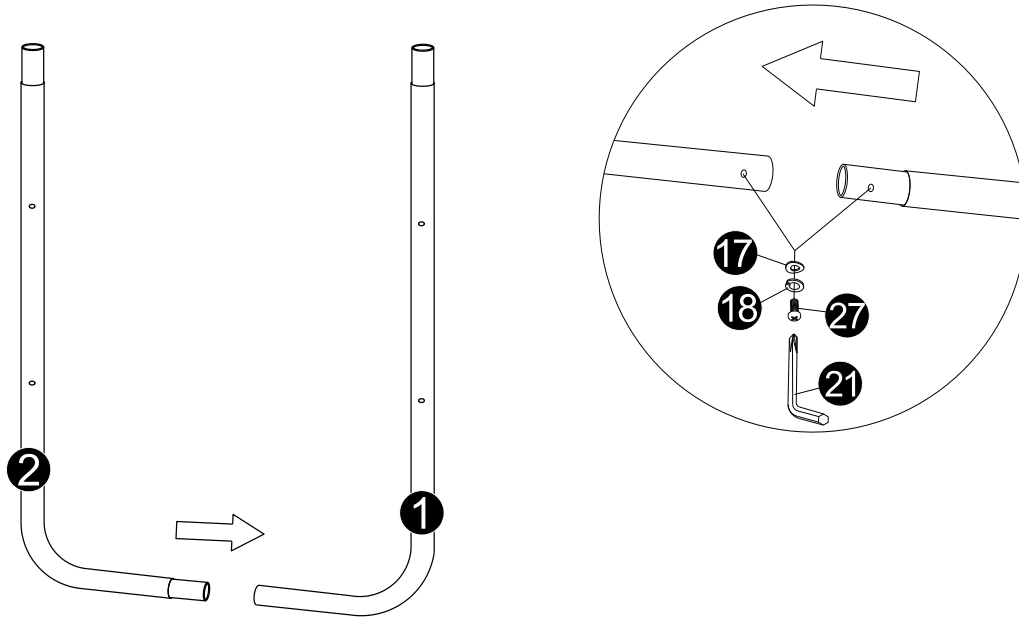
Montering



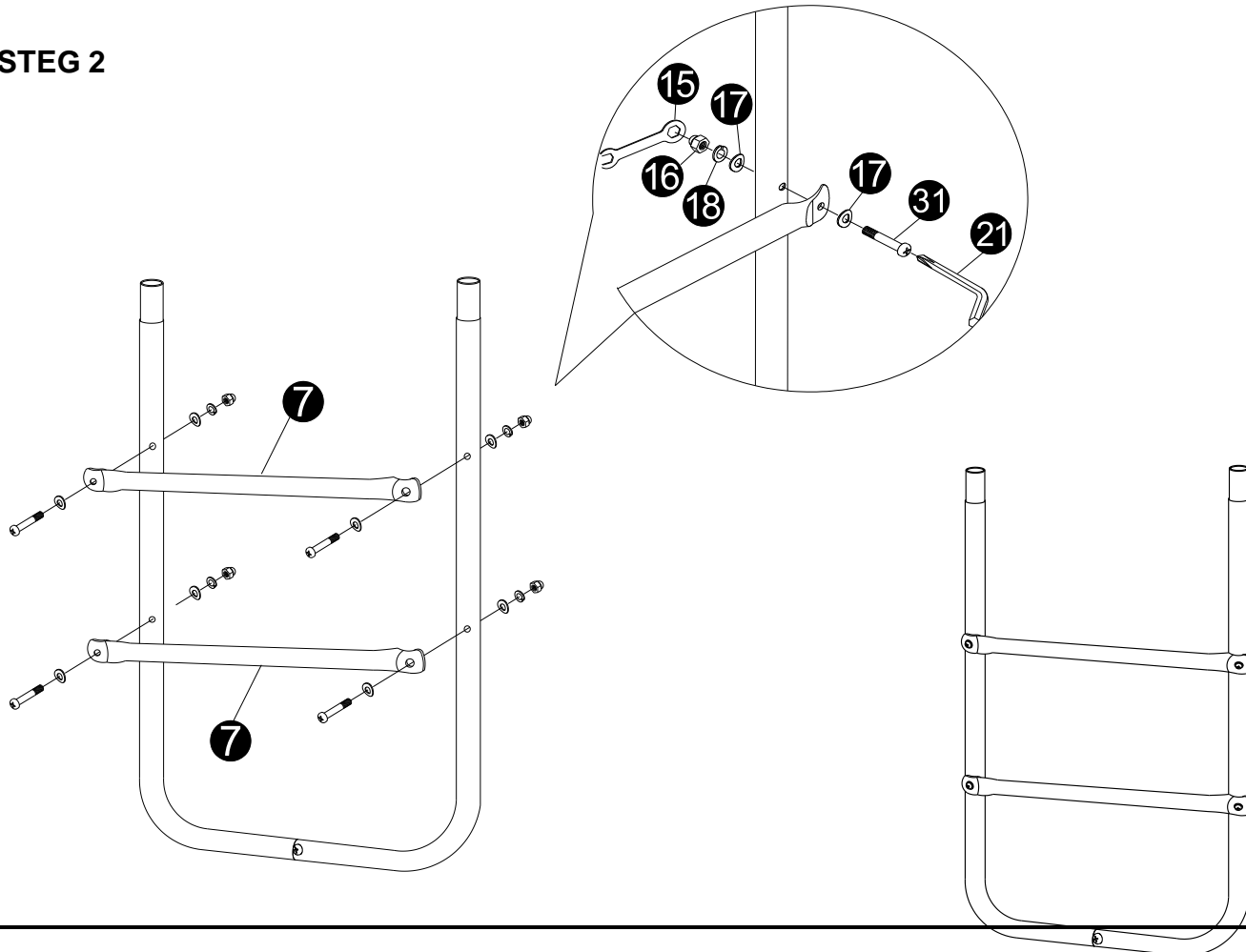
! Obs!

1. Dra inte åt bultar och muttrar för hårt.
2. Kontrollera att alla bultar, muttrar och delar är ordentligt åtdragna innan produkten används.

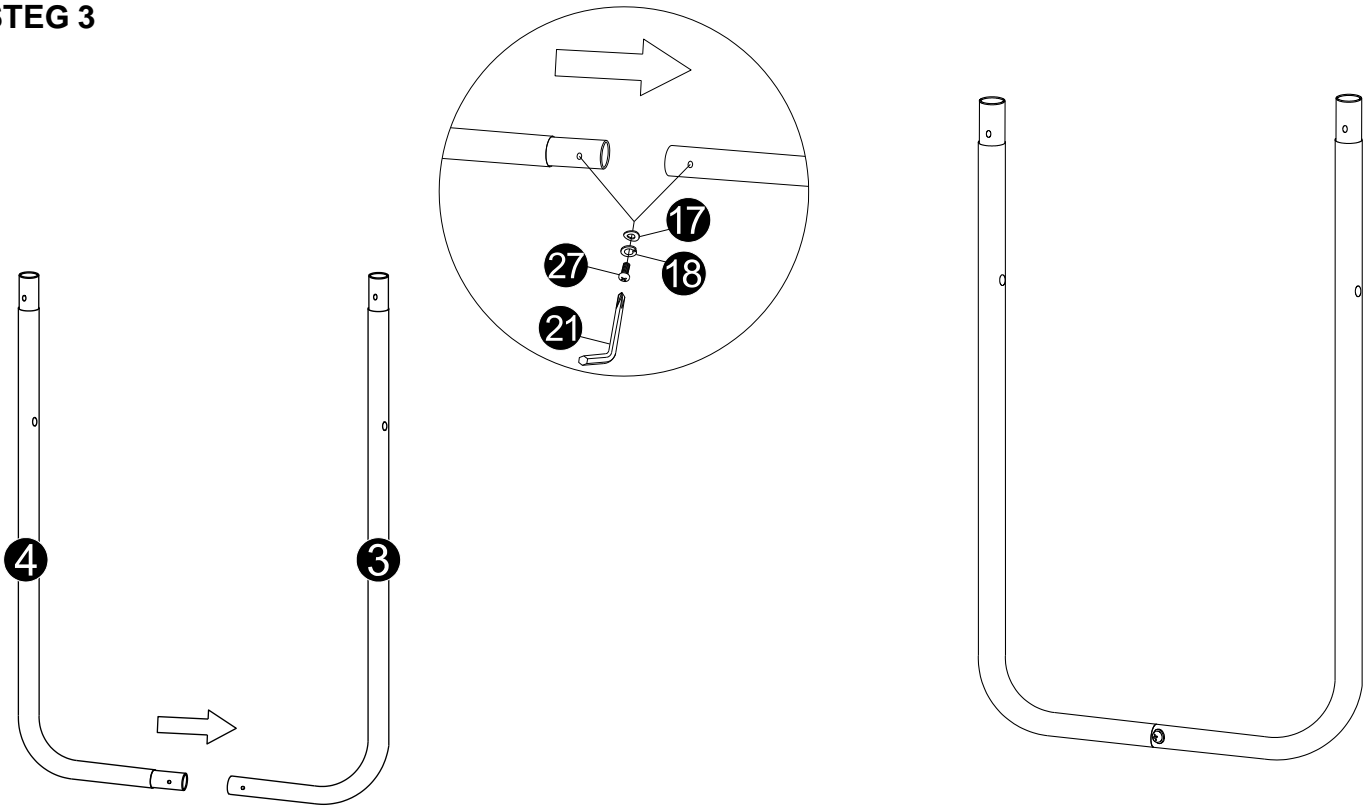
STEG 1



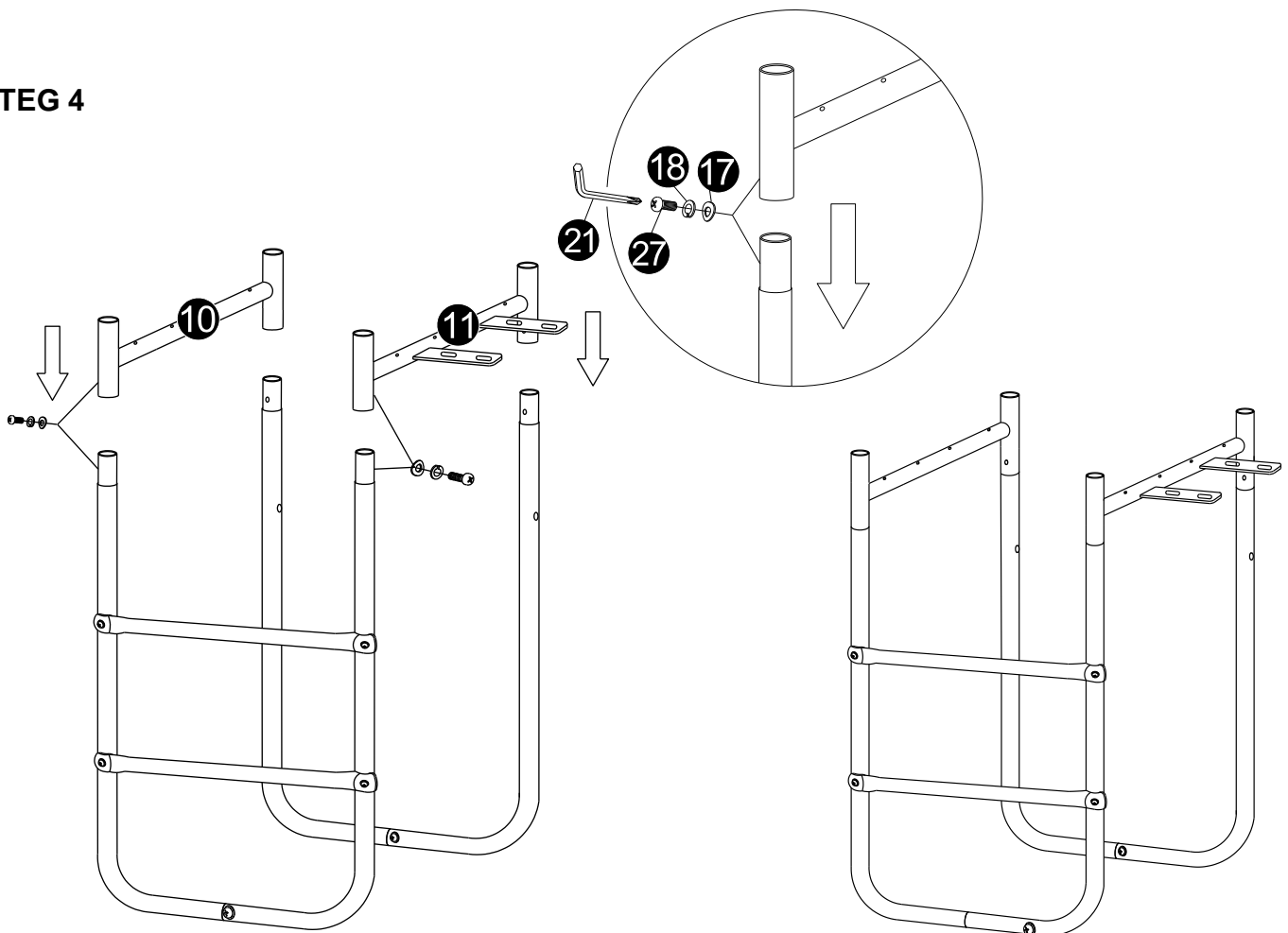
STEG 2



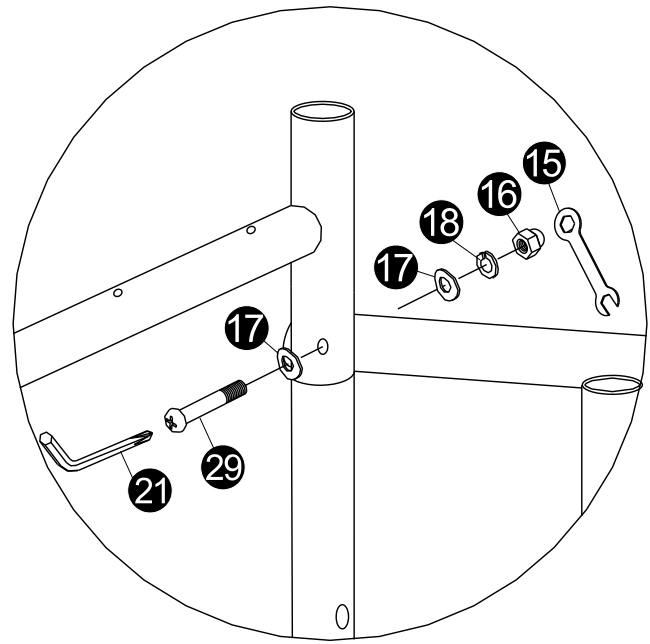
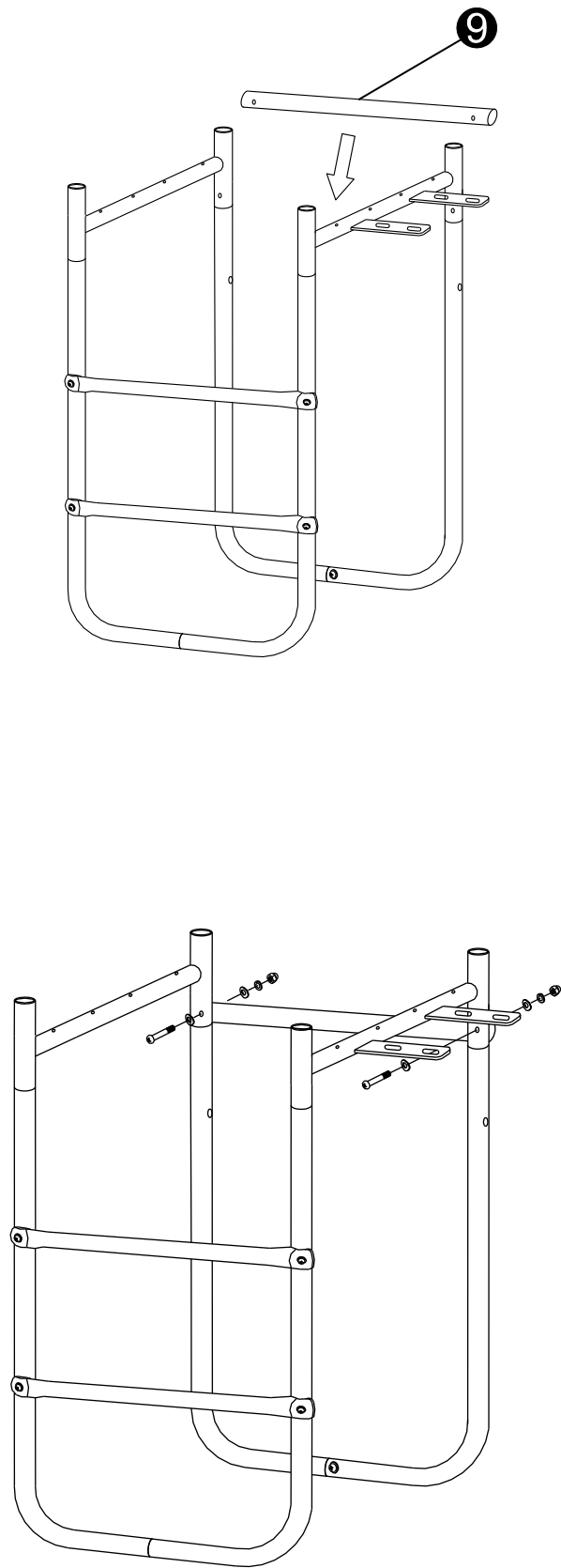
STEP 3



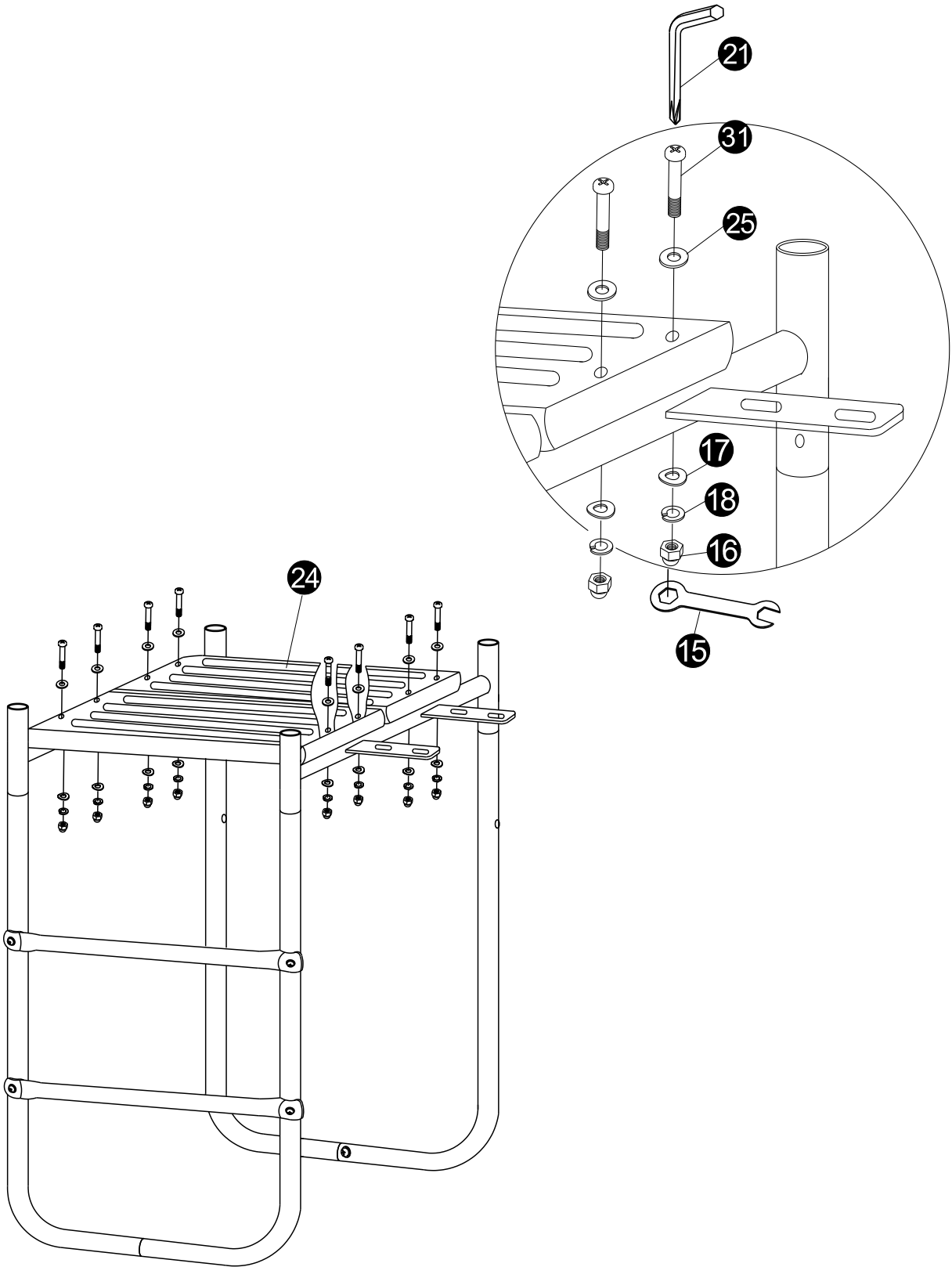
STEP 4



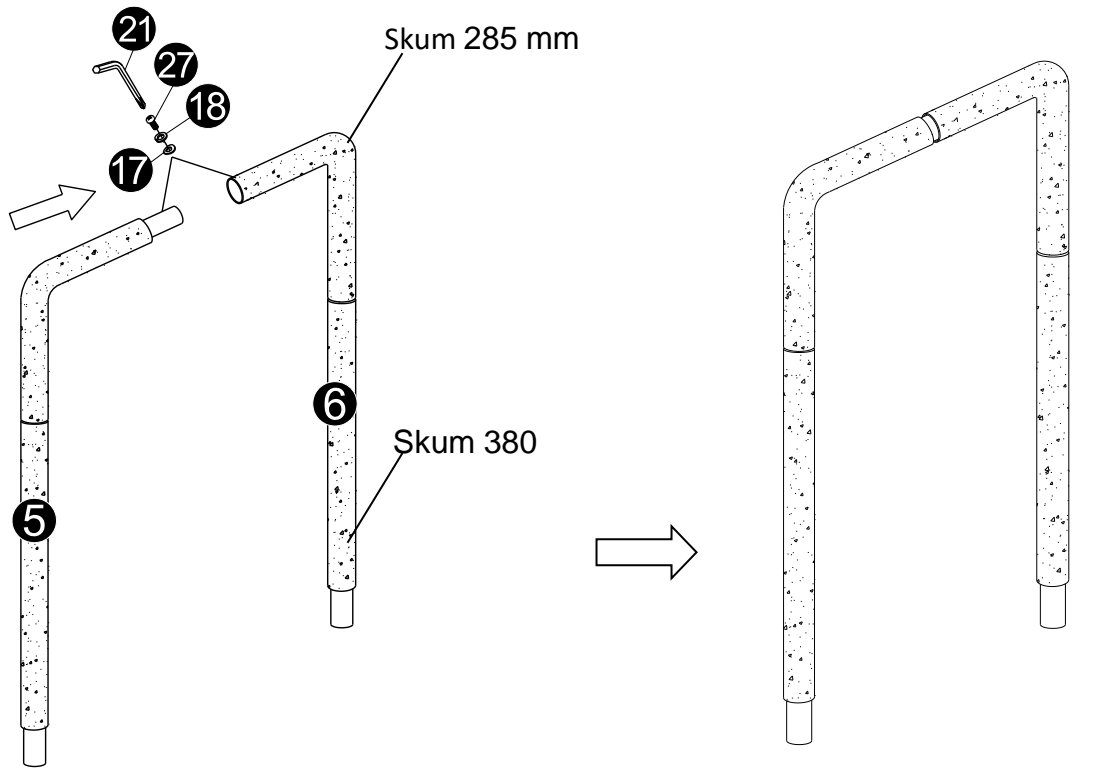
STEP 5



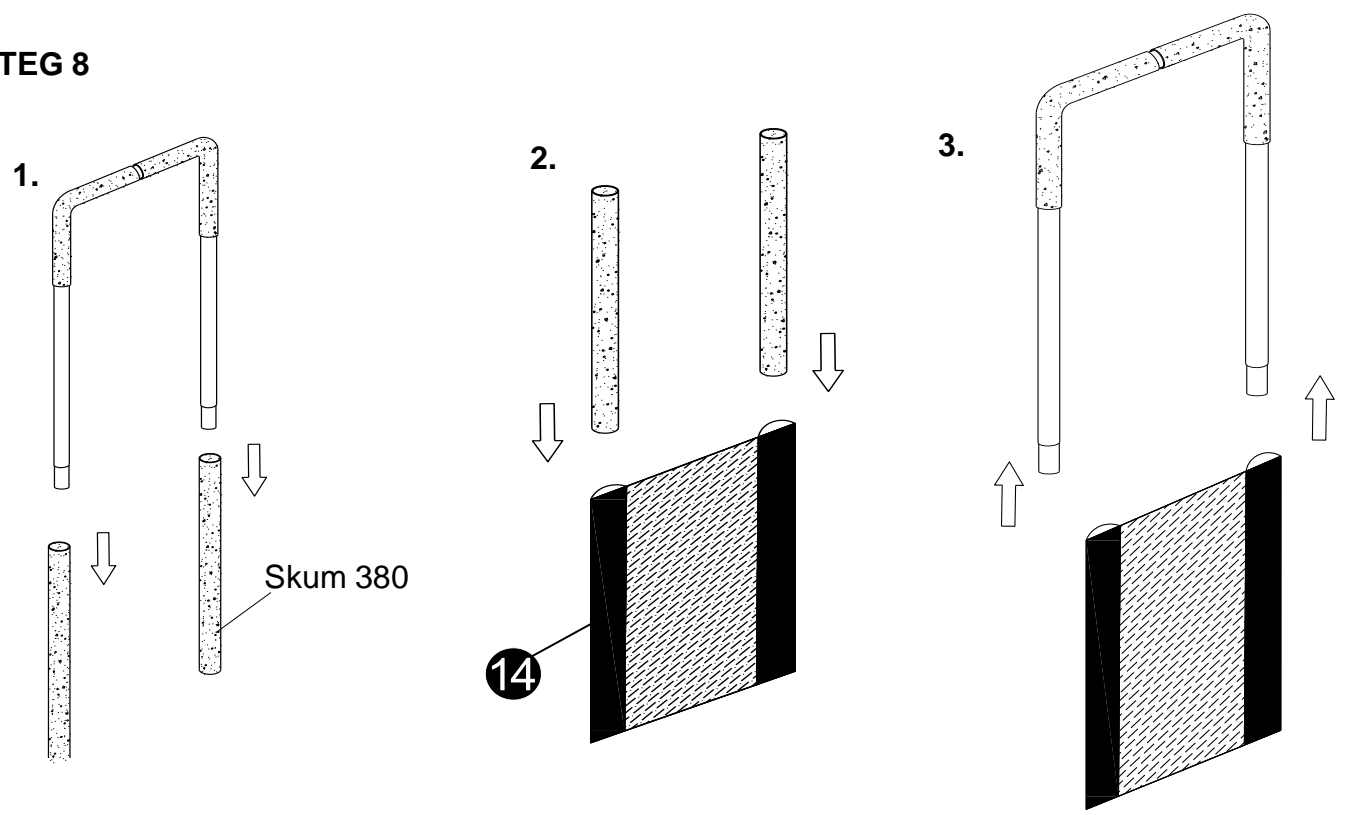
STEP 6



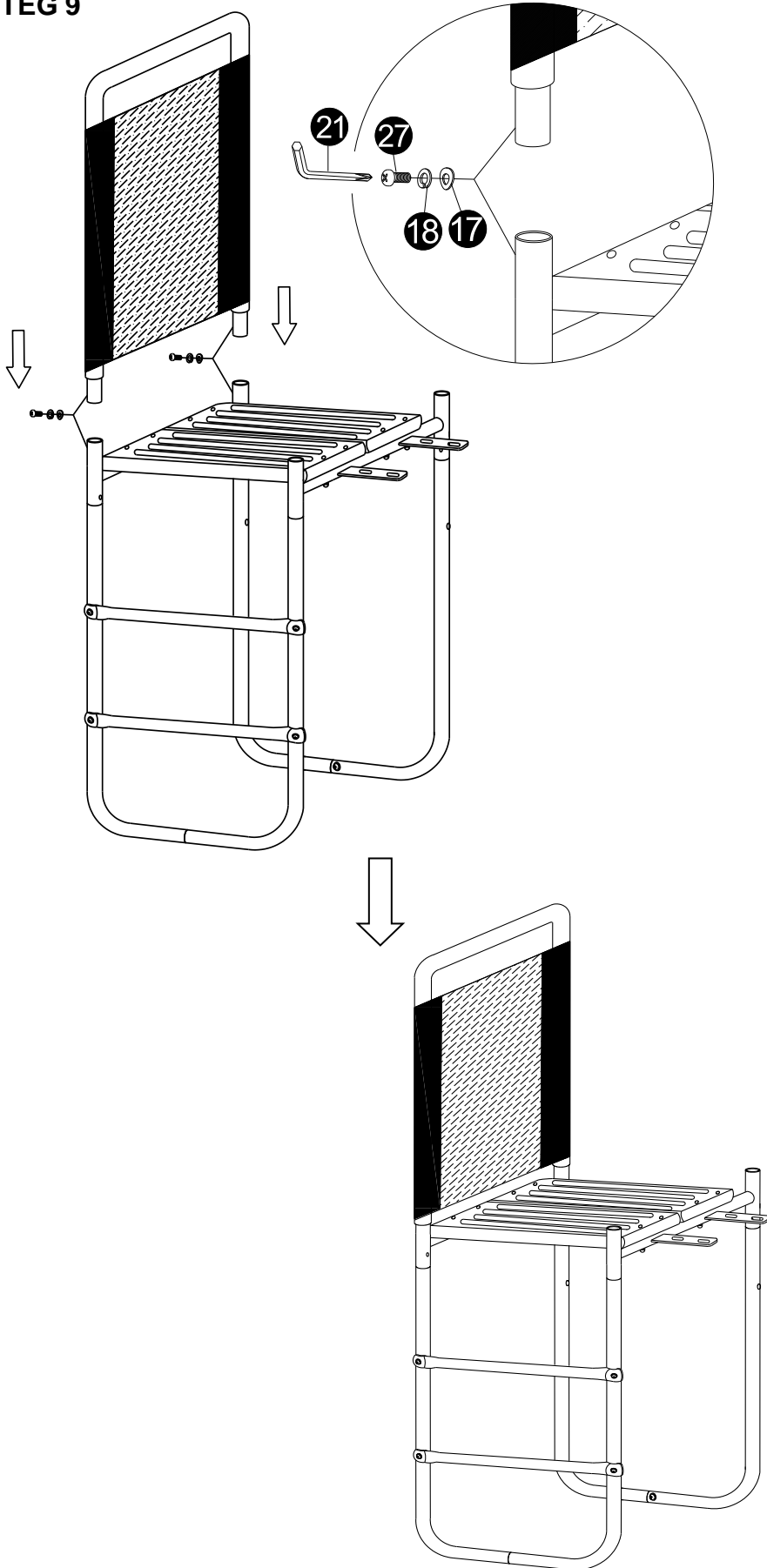
STEG 7



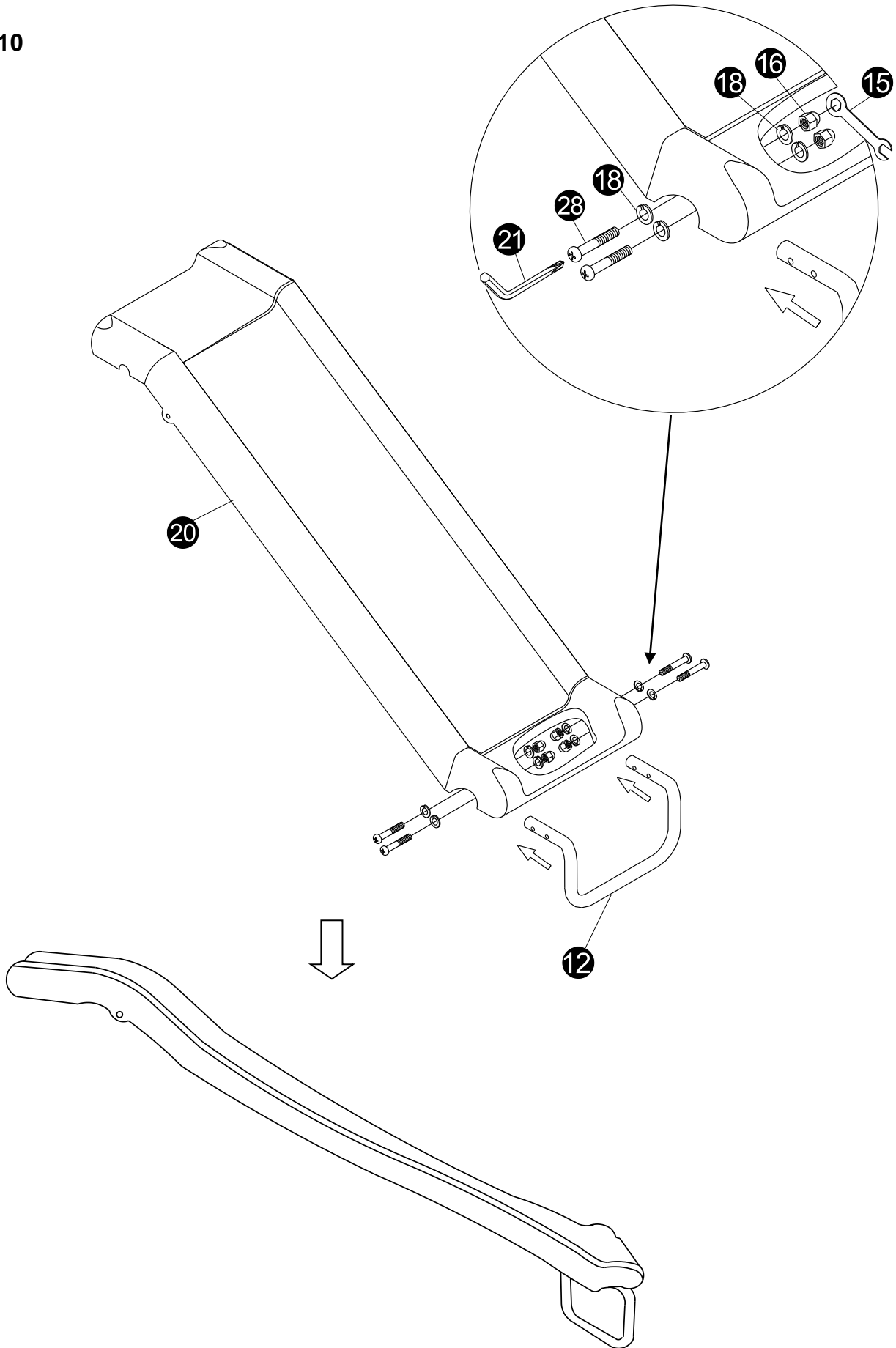
STEG 8



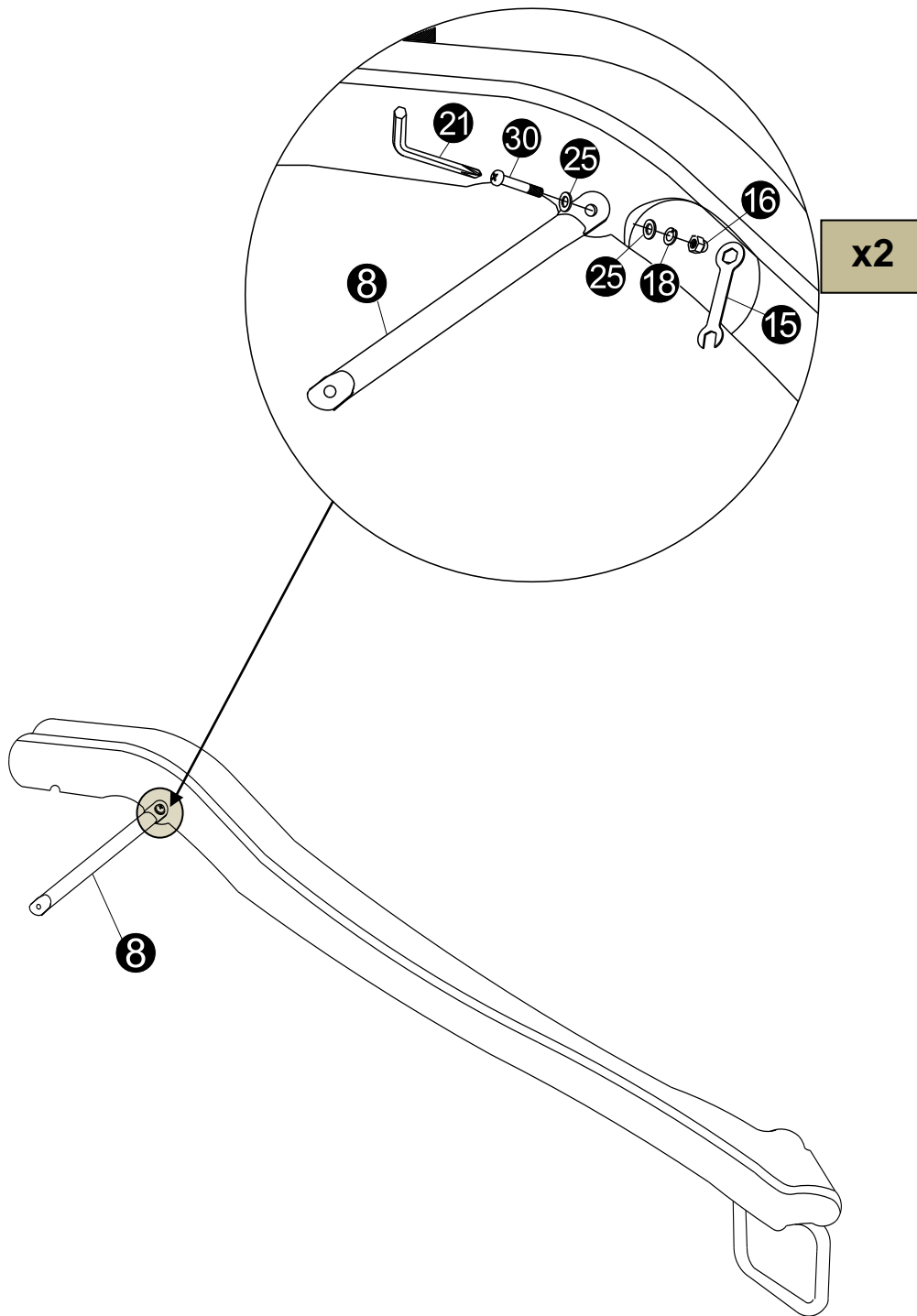
STEG 9



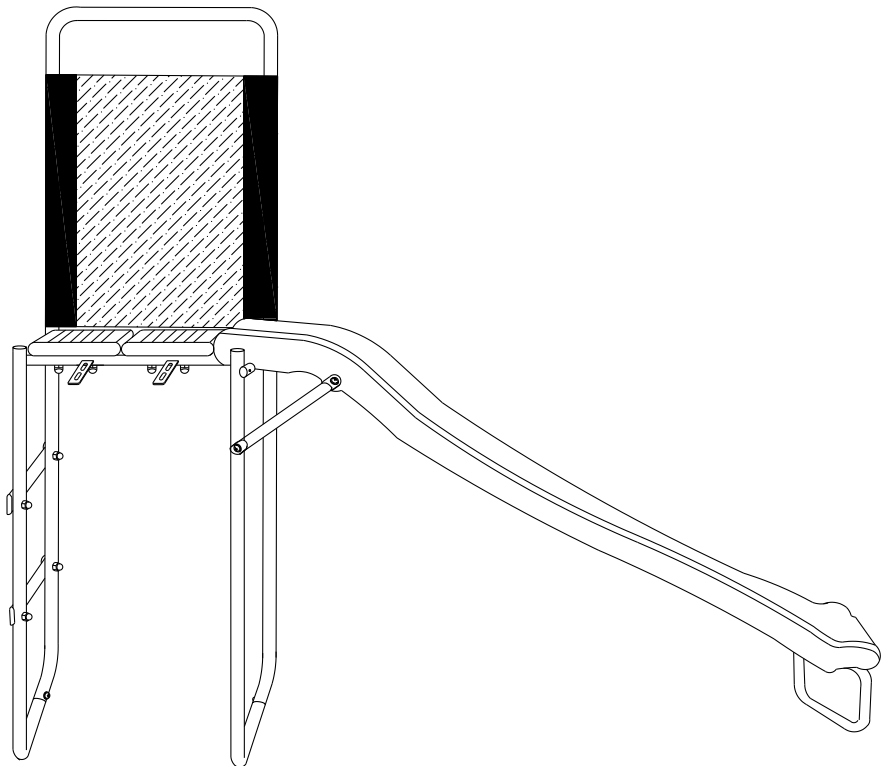
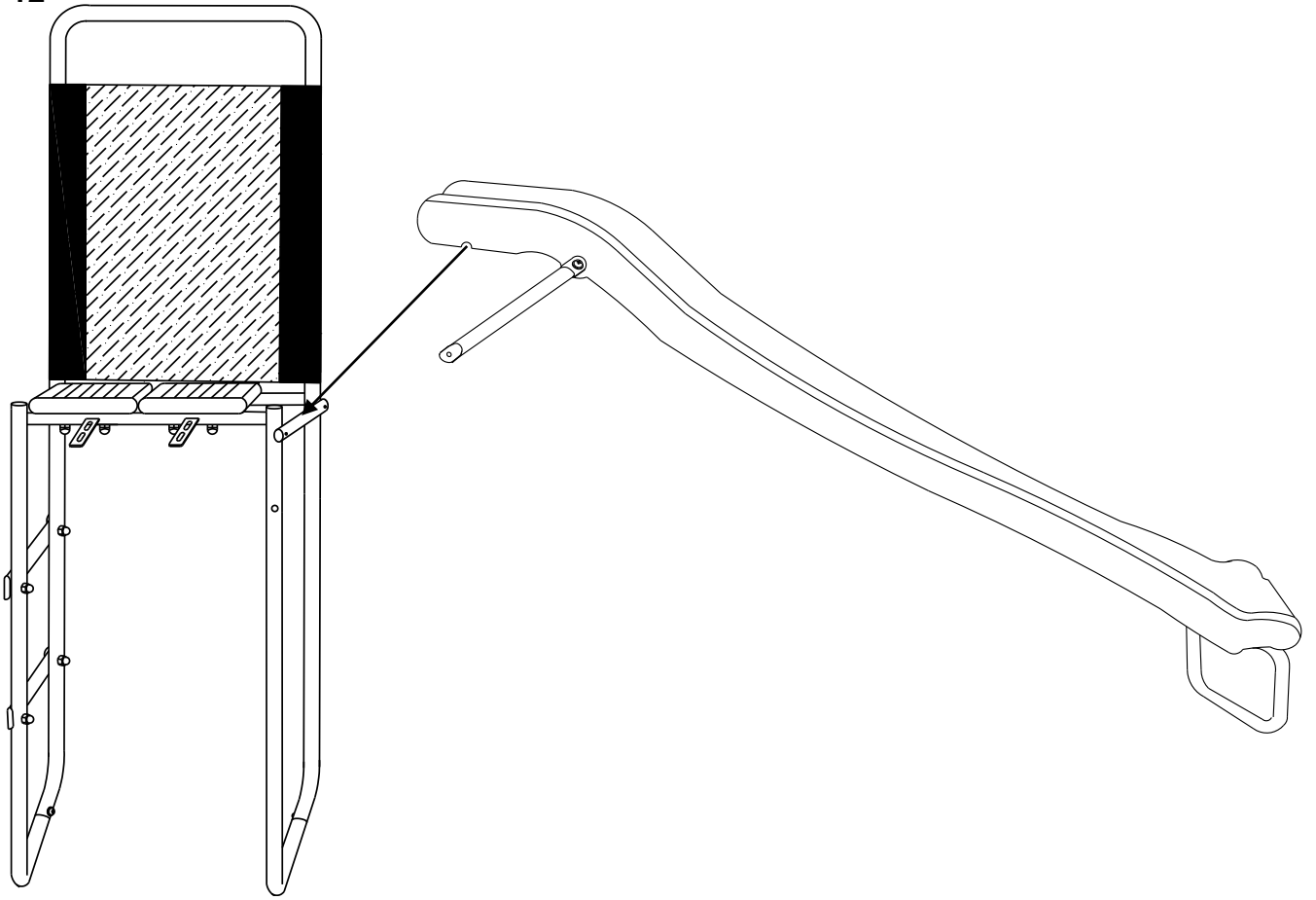
STEP 10



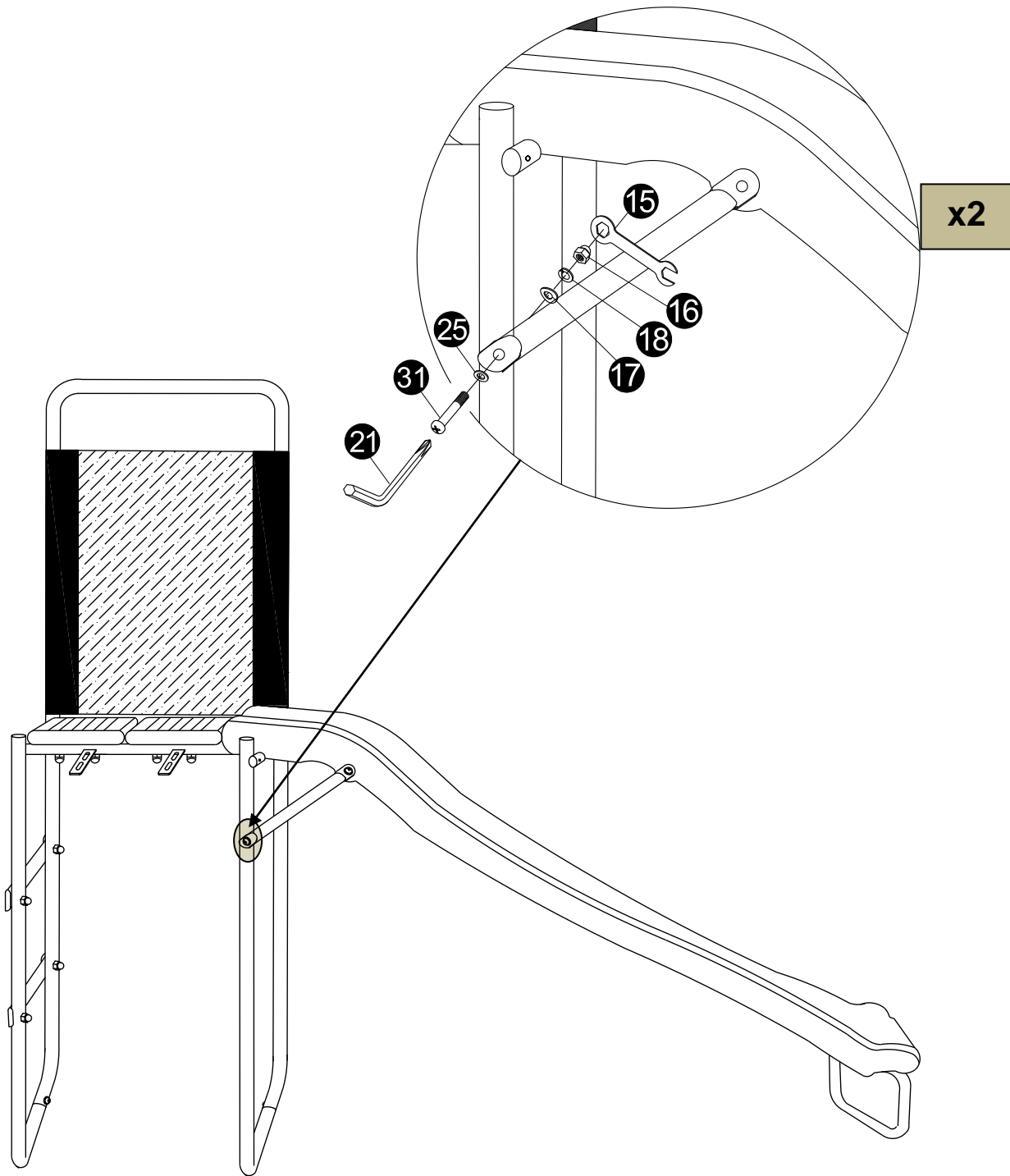
STEG 11



STEP 12

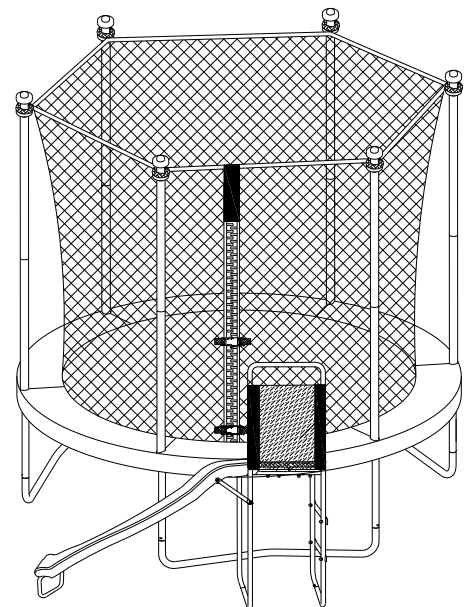
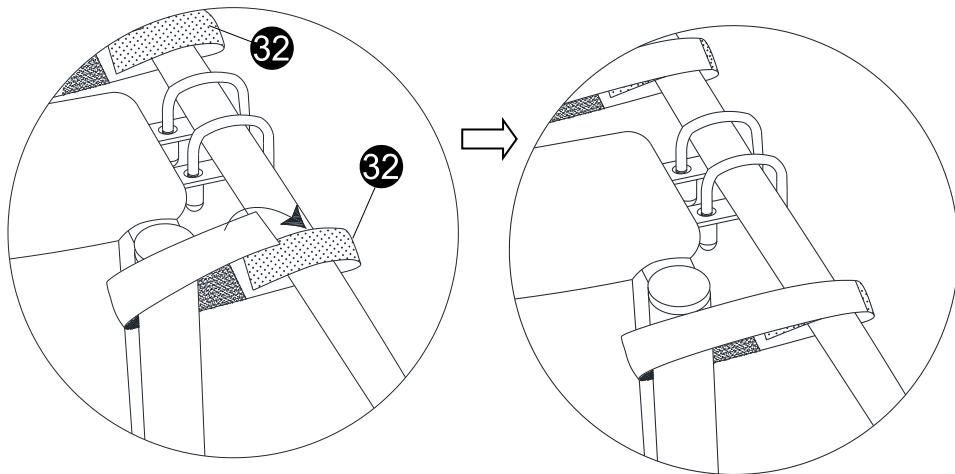
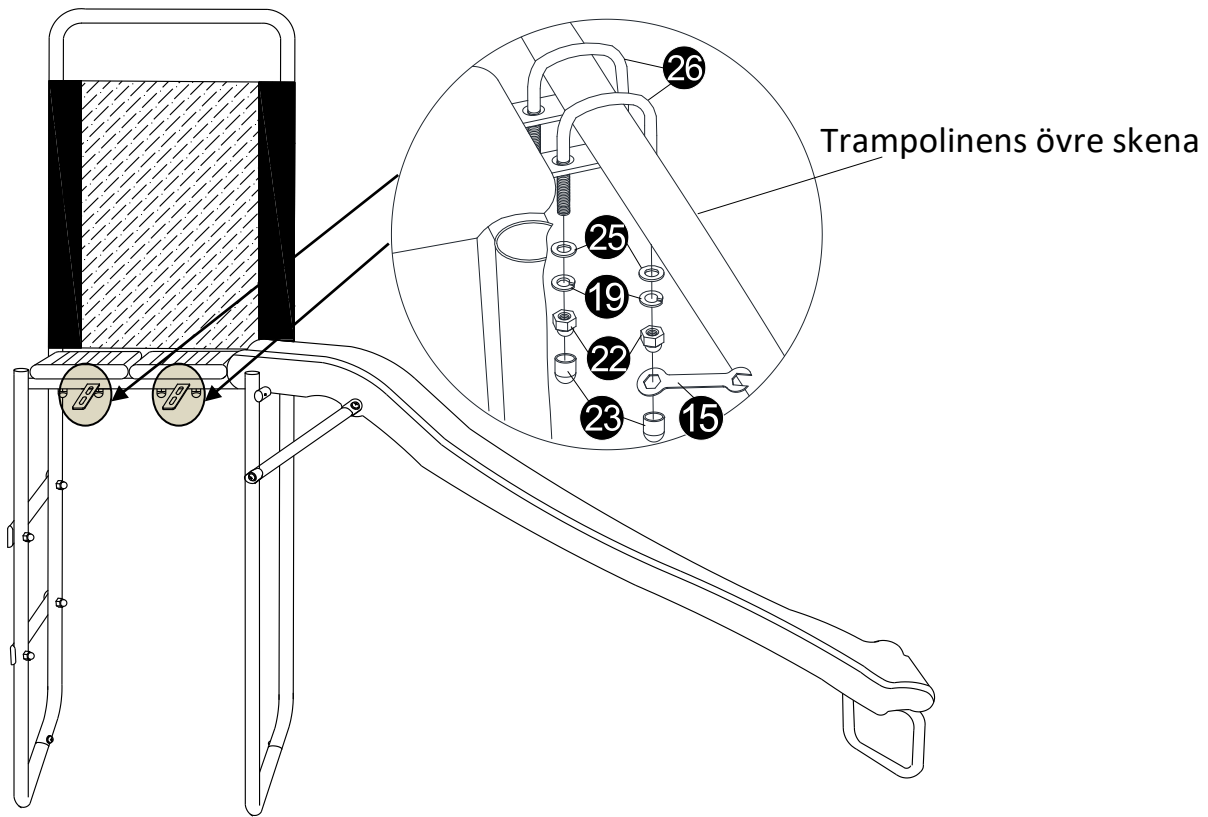


STEG 13



STEG 14

Anslut till den övre skenan på trampolinen.



STEG 15

Fästinstruktioner:

Fäst rutschkanan ordentligt för att minska risken för skador.

En osäkrad rutschkana kan vara farlig och kan välta.

Produkten kan fästas på olika sätt oavsett underlag. Se till att produkten sätts fast i underlaget.

Du bör rådfråga en yrkesperson gällande bästa sätt att fästa rutschkanan i underlaget där du vill använda den.

Följande fästmetod kan vara aktuell:

Det medföljande förankringssetet.

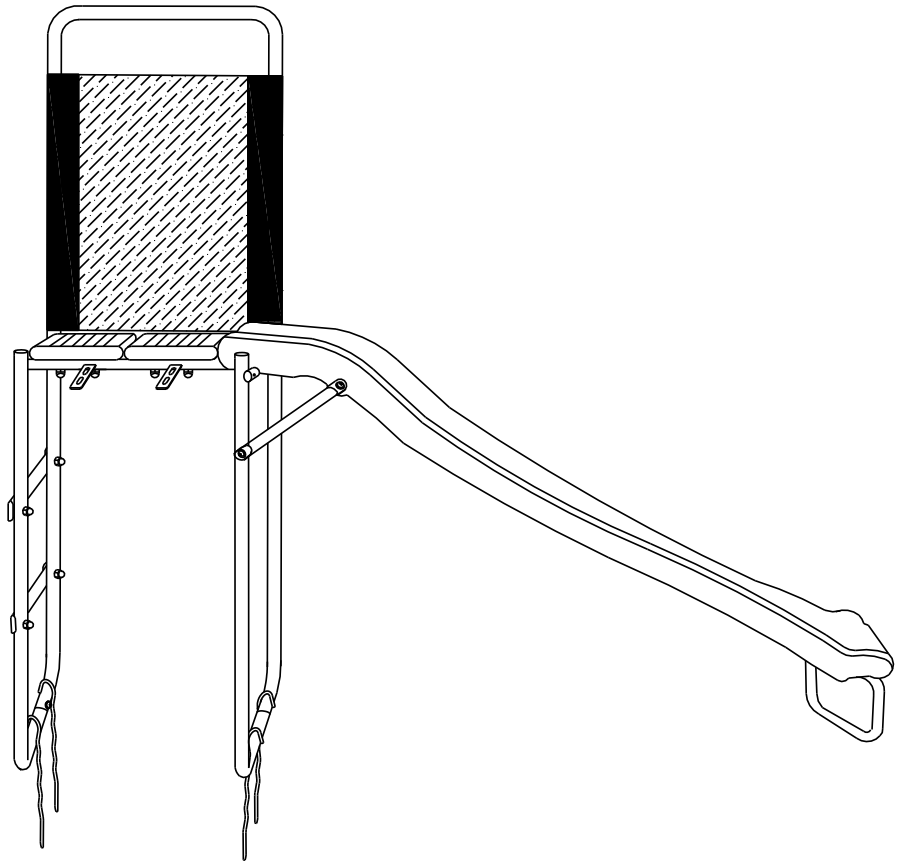
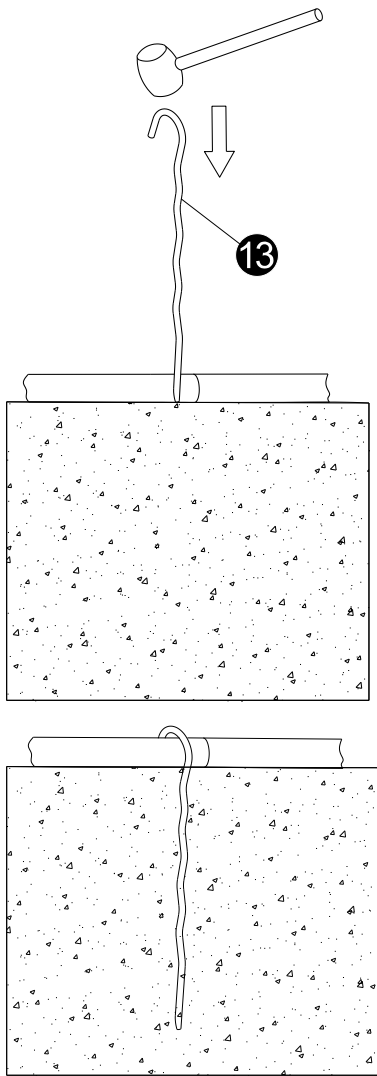
Om produkter står på ett hårt underlag, till exempel lera, kan korkskruvsmetoden vara att föredra.

Se till att rutschkanan står på ett jämnt underlag.

Skruva fast förankringssetet (#13) i underlaget tills endast änden med kroken sticker upp ovanför marken vid sidan av benrören.

Se till att kroken fästs i benrören.

Upprepa detta för de tre andra förankringsseten.



VIKTIGT GÄLLANDE SERVICE

Om det skulle uppstå andra problem av något slag ber vi dig kontakta Mynas servicecenter. Vi ser gärna att du kontaktar oss innan du kontaktar butiken så att vi kan hjälpa dig på bästa möjliga sätt.

Besök vår hemsida www.mynasport.se – här hittar du information om produkterna, bruksanvisningar, kontaktformulär för att nå oss och för att beställa reservdelar. Genom att fylla i formuläret ger du oss den information vi behöver för att kunna hjälpa dig på bästa möjliga sätt.